

めっき液・アルマイト液などの冷却に。  
ウォーターチラー不要の直冷式構造により  
設備のコンパクト化・メンテ簡素化が図れます。

Doing more with less



# クールライナー

直冷式冷却装置

高耐食材 (Ti・Zr・Nb・SUS304・SUS316L) 熱交換器内蔵、あらゆる液質に対応

# 極めて省スペース！ 比べてみてください。

クールライナーは、アルマイト液・めっき液の冷却に最適な全自動型冷却装置です。

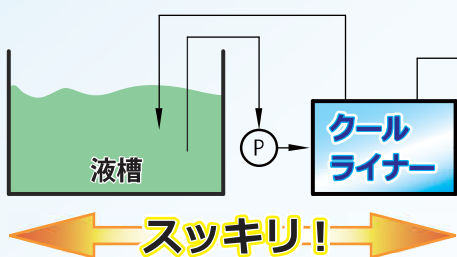
内部に冷凍機および熱交換器をビルトイン。熱交換器に圧縮冷媒ガスを流入・気化させることで液を直接冷却するシステムとしています。

液の冷却として一般的な、冷媒に冷水を用いる間接冷却システムと比較した場合、以下の通り多くのメリットがあります。

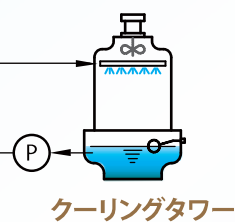
- ① 機器点数が少なくコンパクト
- ② 煩雑な配管を減らせる
- ③ トータルコストの低減
- ④ シンプル・簡単制御（全自動）
- ⑤ メンテナンスが容易

また熱交換器材質には SUS・Ti・Zr・Nb など多様な耐食金属が選定可能で、幅広い液質をカバーします。

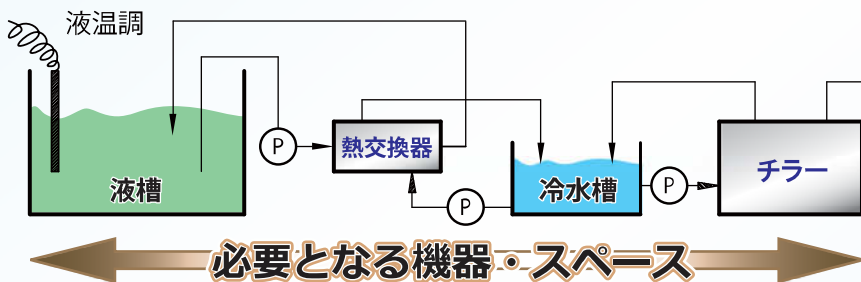
## ■ クールライナー（直冷式）



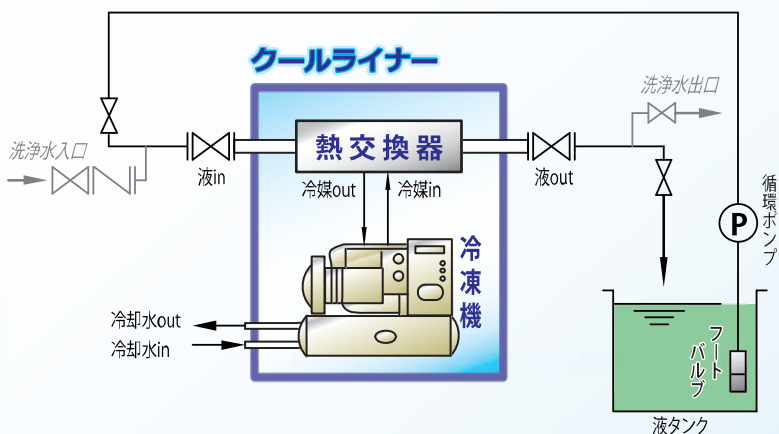
※空冷の場合はクーリングタワー不要



## ■ チラー+熱交換器（間接冷却）



## フロー・構造概略



※ 洗浄水入口、出口は必要に応じて配管時に付けて下さい。

## ■ 操作順序

- ① 冷凍機冷却水の循環を確認
- ② 液の循環を確認
- ③ 主電源を入れる
- ④ ON・OFF ツマミを ON に入れる

※自動温調の設定作業終了時は  
逆順（④③②①の順）に操作

※10HP 以上の場合、作業 1 時間前  
には保温スイッチを入れて下さい



# 幅広い液質をカバーします

## ■対象液の例

- ・ シュウ酸アルマイト
- ・ 硫酸アルマイト
- ・ 黒色クロム処理
- ・ 酸性錫めっき
- ・ 亜鉛めっき
- ・ 硫酸銅めっき など

## ■豊富な耐食材

換液部となる熱交換器には、SUS316L・チタン・ジルコニウム・ニオブ等から最適な素材を選択頂けます。

## ■多数の納入実績

長年にわたり表面処理業界に多数の納入実績がございます。標準品は 20℃設定ですが、0℃付近の低温仕様にも対応致します。より大きな熱交換面積が必要なため、条件に合わせて熱交換器を多段化する形での設計・製作をしております。(右写真はその一例です)



SZ-5HP 特型 (低温仕様) 製作中

# 点検・メンテナンス

快適な操業のため、ユーザー様サイドで日常的な点検を行い、データを記録して頂くと効果的です。異常の際にも早期発見出来、運転停止～操業への影響を最低限に抑えることが出来ます。点検の結果、整備が必要な場合は、お気軽に弊社までご相談ください。

## ■運転電流値の確認

馬力 × 3 ~ 4 A の範囲内が正常

## ■運転圧カゲージの確認

高圧側：1.275MPa ~ 1.667 MPa  
低圧側：0.245MPa ~ 0.441 MPa  
(※ 季節及び負荷により変動)

## ■冷媒配管：確認窓をチェック

冷媒の状態が正常な場合、水のように無色透明です。気泡が混入して白濁している場合には、熱交換器が汚れていたり、冷媒ガスが不足しているなどの疑いがあります。

## ■冷媒配管：油染みは無いチェック

冷媒配管継手部等に油染みがあるような場合は、ガス漏れを起こしている恐れがあります。

## ■冷凍機コンプレッサー

圧縮オイルの確認窓から、オイルレベル・濁りを確認

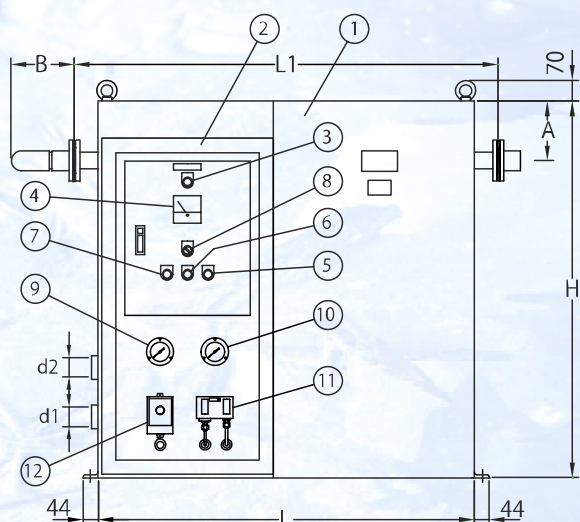
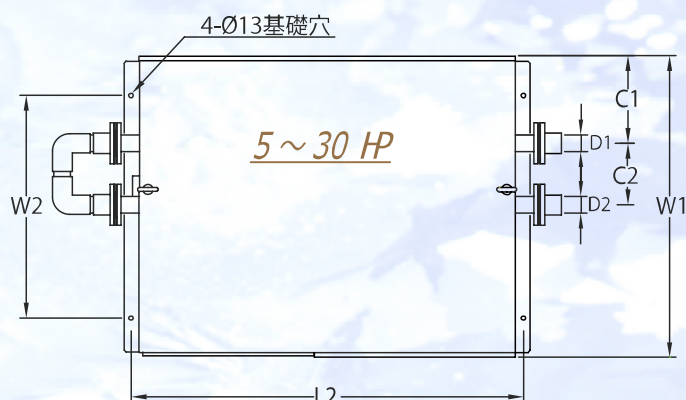


前面ケーシングを外して各部チェックを行います

※月一回程度、クーリングタワー水槽の洗浄をされることをお勧めいたします。

(水槽内のスケール、ストレーナーの目詰まり、散水スプレーパイプの目詰まりなどの除去 / 散水スプレーの回転確認)

# 寸法諸元一覧



記号	名 称
1	本体
2	制御盤
3	電源灯
4	電流計
5	冷却運転灯
6	サーマル異常灯
7	圧力異常灯
8	ON・OFF スイッチ
9	低圧連成計
10	高圧圧力計
11	高低圧圧力開閉器
12	温度調節器

記号 HP (KW)	L	L1	L2	W1	W2	H	A	B	C1	C2	液		冷却水	
											入口 D 1	出口 D 2	入口 d 1	出口 d 2
2 (1.5)	1000	1100	1048	730	500	1000	183	--	270	--	25A	25A	25A	25A
3 (2.2)	1000	1100	1048	730	500	1000	178	--	270	--	32A	32A	25A	25A
5 (3.7)	1150	1290	1198	880	650	1100	175	190	240	180	40A	40A	32A	32A
7.5 (5.5)	1150	1290	1198	880	650	1100	175	190	240	180	40A	40A	40A	40A
10 (7.5)	1200	1340	1248	930	700	1200	175	190	250	180	40A	40A	50A	50A
15 (10.8)	1200	1340	1248	930	700	1200	169	220	250	200	50A	50A	50A	50A
20 (7.5×2)	2100	2250	2160	1280	950	1250	186	250	310	450	65A	65A	50A×2	50A×2
25 (7.5+10.8)	2100	2250	2160	1280	950	1250	186	250	310	450	65A	65A	50A×2	50A×2
30 (10.8×2)	2100	2250	2160	1280	950	1250	186	250	310	450	65A	65A	50A×2	50A×2

※サンヨー製冷凍機（水冷）仕様による寸法です。空冷式及び特殊型は上記と異なります。  
 ※寸法は改良のため予告なく変更することがあります。



<http://www.spf.co.jp/>

代表 E メール



info@spf.co.jp

東京	TEL 03-5806-3231	FAX 03-5806-3205
名古屋	TEL 052-871-4121	FAX 052-872-1397
大阪	TEL 06-6768-0215	FAX 06-6763-4592
広島	TEL 082-568-2600	FAX 082-568-2601