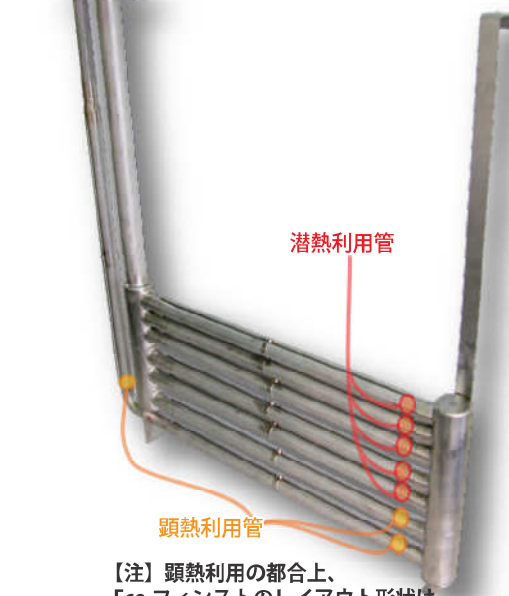


# Optional / Variation (特注品)

## Eco フィンストレート



### ■省エネという方向性

通常のフィンストレートは、加熱用の熱源としては蒸気の持つ熱エネルギー（**潜熱**）を利用する構造となっております。しかしながら、無電解ニッケルなどの一部の例外を除き、各種前処理・めっき浴の大部分は60℃以下のものが殆どです。つまり、蒸気が液化した100℃未満の湯も、液加熱の熱源とする事が可能です。湯が持つ熱エネルギー（**顕熱**）を積極利用することで、総蒸気量を抑えた省エネ運転を実現するのが、この **Eco フィンストレート** です。同一の規格（性能）で比較した場合、通常型に対して **5% ~ 10%の蒸気量を節減可能**。CO<sub>2</sub> 排出量削減にも貢献いたします。

【注】顕熱利用の都合上、Eco フィンストレートのレイアウト形状はL型（横型）のみになります。

### 蒸気量・燃費節約シミュレーション

1日の作業時間	8	時間	水蒸気量 100℃のエンタルピー640kcal/kg			A重油の燃費効率 10,500 kcal/kg		
年間の稼働日数	250	日	使用量 kg/H	蒸発に必要な熱量 kcal/H	A重油量 kg/H	価格 円/H	年間燃費 円/年	
A重油価格	55	円/kg	135	86,400	9.1	503	<b>314,286</b>	
液量	2000	L						
昇温	30→60	℃						
熱交換働	2.5	時間/日						

【note】  
A重油量はボイラー効率を90%にて算出。  
8時間稼働に対して、熱交換器実稼働が2.5時間と設定（朝立上時：1時間+自然放熱分の再加熱・延べ1.5時間）  
なお節減の度合いは実験に基づく試算値です。実際の稼働下では諸条件により前後する場合があります。

### 年間の節減見込み金額は…

5% Ecoだと	7.5% Ecoだと	10% Ecoだと	円 お得！
<b>15,714</b>	<b>23,571</b>	<b>31,429</b>	

## 高压タイプ (FW管・O管)



### ■特に無電解ニッケルなどに

以下のニーズに配慮したバリエーションです。

- ① 昇温高速化のため高压対応 (0.5Mpa/cm<sup>2</sup>)
- ② 伝熱管はFW管 (コンパクトさを重視) または O管 (熱交換器へのめっき付着抑制重視) から選択可。
- ③ 析出付着防止策として、表面を鏡面加工。

\*特注品に関する詳細は、弊社営業部までお問い合わせください。  
仕様・寸法等、条件に合わせてご相談承ります。



Doing more with less



# フィンストレート

高効率・省スペース・省エネ・高耐食性熱交換器

あらゆる液種のめっき・前後工程に - 豊富なバリエーション



代表 E メール  
info@spf.co.jp

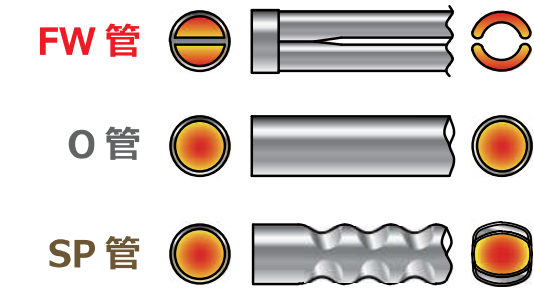
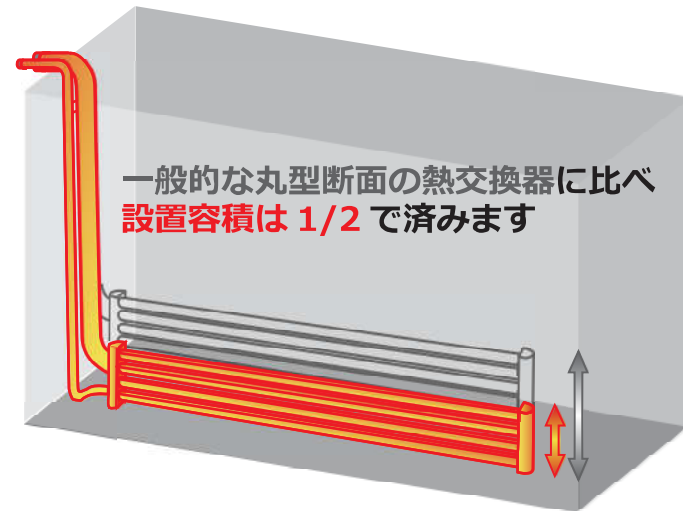
東京 TEL 03-5806-3231 FAX 03-5806-3205  
名古屋 TEL 052-871-4121 FAX 052-872-1397  
大阪 TEL 06-6768-0215 FAX 06-6763-4592  
広島 TEL 082-568-2600 FAX 082-568-2601

# the Standardest of the standards

フィンストレートは、事実上の業界標準を打ち立てた投込式熱交換器です。  
槽内式でありながら極めてコンパクトで、作業スペースの邪魔をいたしません。

## ■省スペース・高効率を両立

フィンストレートは、めっき工場に特化した熱交換器です。一見普通の多管式に見えますが、扁平形状のFW管は、通常のパイプ(O管)に対して同一容積内に2倍の伝熱面積を確保。熱交外寸は大変コンパクトで、投込式では泣き所とも言えるデッドスペースを最小限に抑えられます(ワークスペースを広く取ることが可能)。またFW管は、その扁平形状により、伝熱管壁面から中心までの距離が極めて短くなるため、高い伝熱効率にも寄与します。 ※材質がニオブ製の場合、SP管となります。



## ■短納期

規格化されているため短納期対応が可能です。

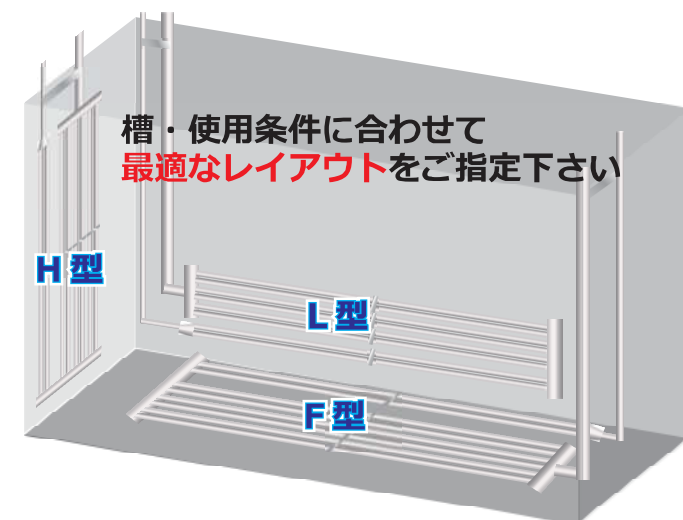
## ■セミオーダー/フルオーダー対応

底、側面に沿わせる形で、ご希望のレイアウトに対応いたします。スチーム導管・ドレン排出管については、寸法・形状をオーダー願います。またフルオーダーでの対応も承っております。

## ■選べる材質

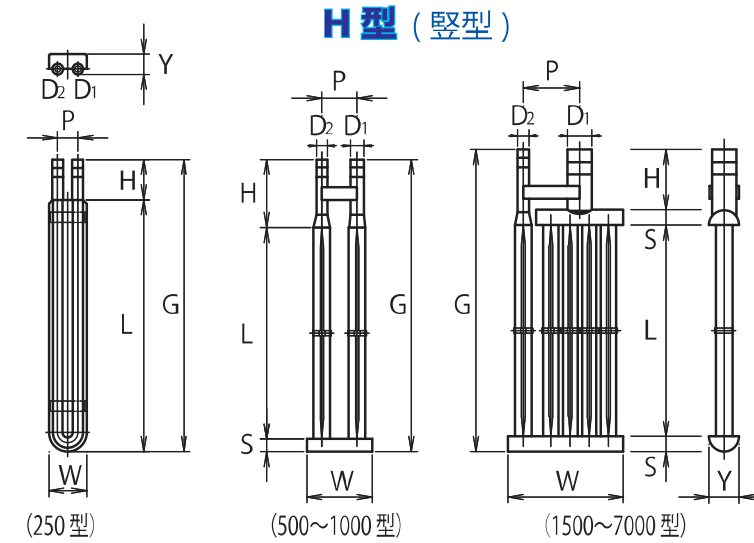
材質バリエーションが豊富であり、多種多様な液種に対応できます。

SUS304	亜鉛ジケート浴、亜鉛シアン化浴、アルカリ脱脂、など
チタン	ピロリン酸銅、硫酸銅、ニッケルワット浴、クロム・サージェント浴、酸性亜鉛、など
ジルコニウム	酸性スズ、硫酸アルマイト、など
ニオブ	クロム弗化浴、クロム酸エッチング、ニッケルストライク浴、など



# Specification (規格品寸法諸元)

- FST (チタン), FSZ (ジルコニウム)
- FSA7 (SUS304), FSA3 (SUS316L)



型番	L	W	H	Y	S	P				D1	D2	A	G	トラップ
						H・F型	L型	F型	L型					
250	500	75	100	40	-	40	70	538	608	15A	15A	指 定 寸 法	指 定 寸 法 可 能 (H寸法の延長)	15mm
500	420	130	"	50	21	70	"	495	565	"	"			
750	"	"	"	"	"	"	"	"	"	"	"			
1000	"	"	"	"	"	"	"	"	"	20A	"			
1500	840	"	"	"	"	"	"	915	985	25A	"			
2000	"	"	"	"	"	"	"	"	"	"	"			
2500	"	153	"	80	30	74	80	940	1020	32A	"			
3000	"	"	"	"	"	"	"	"	"	"	"			
4000	"	191	"	"	"	93	"	"	"	"	"			
5000	"	229	"	"	"	112	"	950	1030	40A	"			
6000	"	267	"	"	"	131	"	"	"	"	"			
7000	"	305	"	"	"	150	"	"	"	20A	"			

\*加熱・冷却とも、条件に合わせて形式を選定させていただきます。  
\*規格外の小型・大型品も承ります。

## ■FSN (ニオブ)

型番	L	W	H	Y	P	D1		G	I	トラップ		
						入口	出口					
250	350	75	50	40	40	15A	15A	400	-	15mm		
500	600	"	"	"	"	"	"	650	-			
750	850	"	"	"	"	"	"	900	-			
1000	520	100	150	50	55	20A	"	670	25			
1500	750	"	"	"	"	"	25A	900	"			
2000	970	"	"	"	"	"	"	1120	"			
3000	980	130	"	60	68	32A	"	1130	40			
4000	990	172	"	"	90	"	"	1140	50			
5000以上	別					規					格	

\*加熱・冷却とも、条件に合わせて形式を選定させていただきます。  
\*特に、クロムめっき・フッ化浴に最適です。  
\*H型(縦型)・L型(横型)・F型(平型)いずれのレイアウトも可能です。

