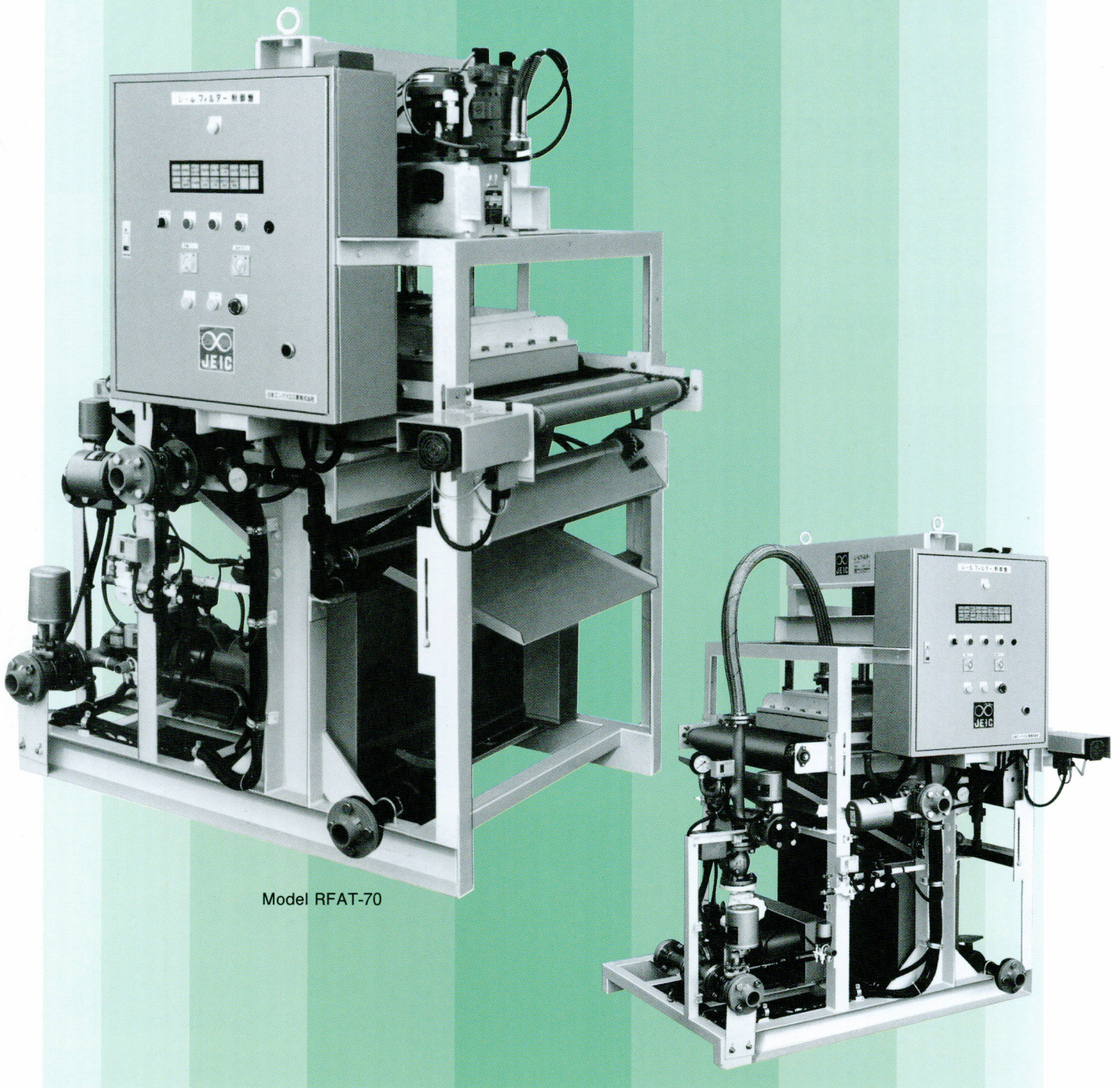




太陽とアオイ空—緑とキレイな水

# RAIL FILTER

全自動 精密 清澄 ろ布 走行ろ過脱水機  
ケ—キ脱 水



Model RFAT-70

# 21世紀が待ち望んだ

ろ過

ろ過完了

空気ブロー

ろ布洗淨

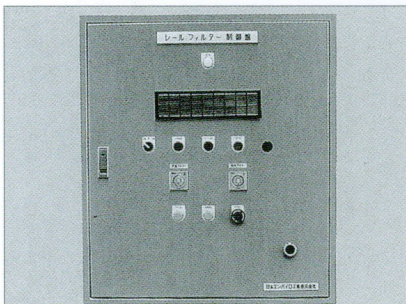
## 社長さん 泣いて喜ぶ

- ろ過・脱水を全自動で行うので人手がかりません。
- ろ布を使用するのでランニングコストがかりません。
- ケーキの含水率が低くなるので廃棄費用が安くなります。
- 構造が頑丈で、他社と比べて価格が安い。

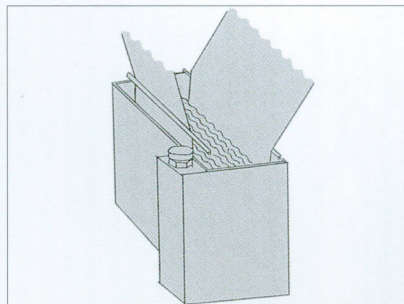


## 担当者 飛び上がって喜ぶ

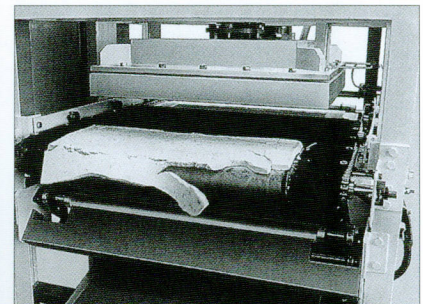
- ケーキの剥離が抜群でろ布の目詰まりが無く、性能が安定しています。
- 高圧締付を行うので高圧ろ過ができます。
- ろ布のメンテナンスが容易な構造です。
- 接液部材質・ろ布を適材適所で選択できます。
- 硝酸等で循環洗淨ができる回路も取付けられます。
- シーケンサ搭載のためプログラムの変更、特殊仕様が容易です。



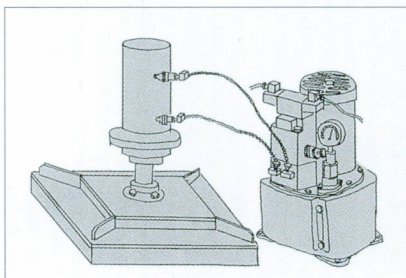
**1** スタートボタンを押すだけで予め定められたプログラミングに従い、ろ過～ケーキ排出が繰返し行われます。



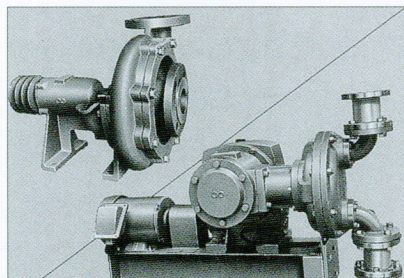
**2** ろ布は工水で洗淨します。特殊ろ布のため目詰まり回復に優れています。



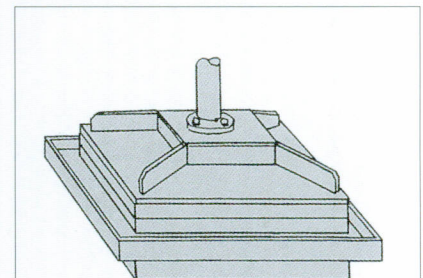
**3** 特殊なろ布のためケーキの剥離は抜群です。



**4** フィルタープレスと同じ自動油圧ポンプと油圧シリンダーを使っていますので高圧締付ができます。



**5** ポンプは大量ろ過、高濃度スラリーなどにより選択できます。



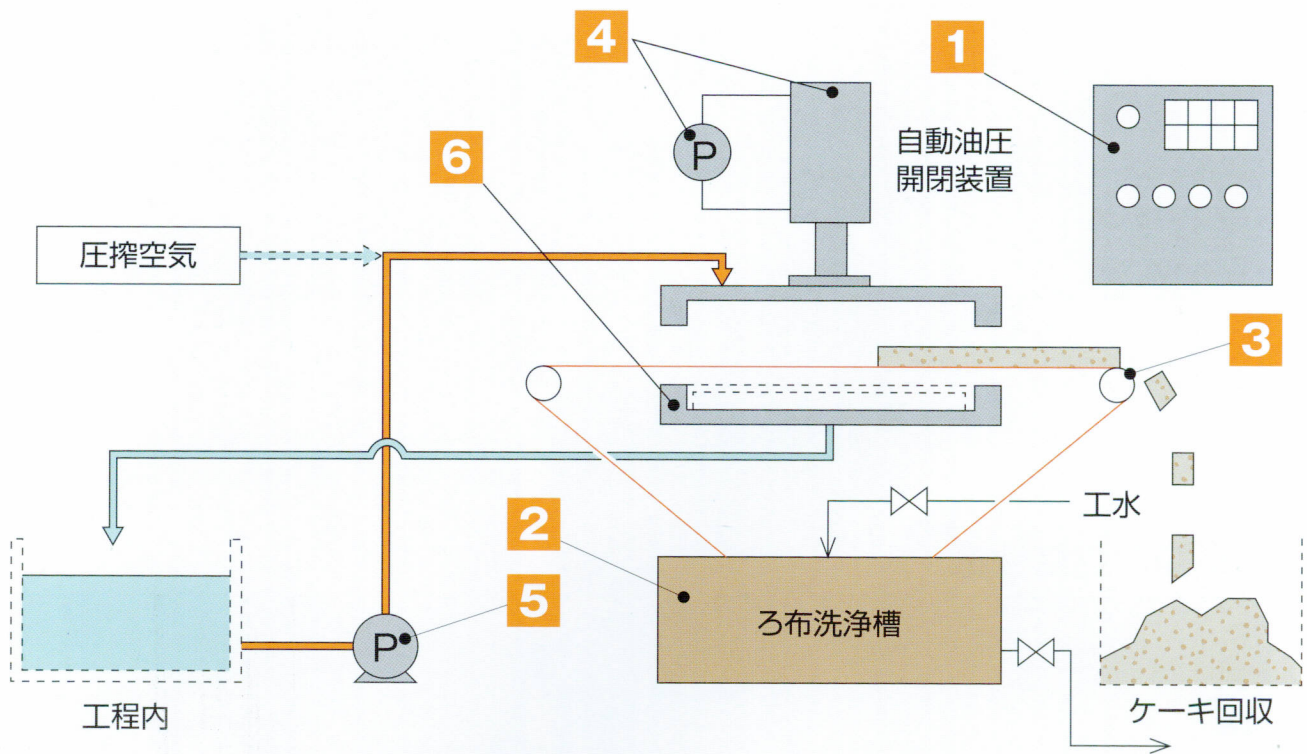
**6** ろ布からの浸透液は機内で回収しますので装置周辺が汚れません。

# ろ布走行ろ過脱水機

開 榨

ろ布移動

ケーキ排出



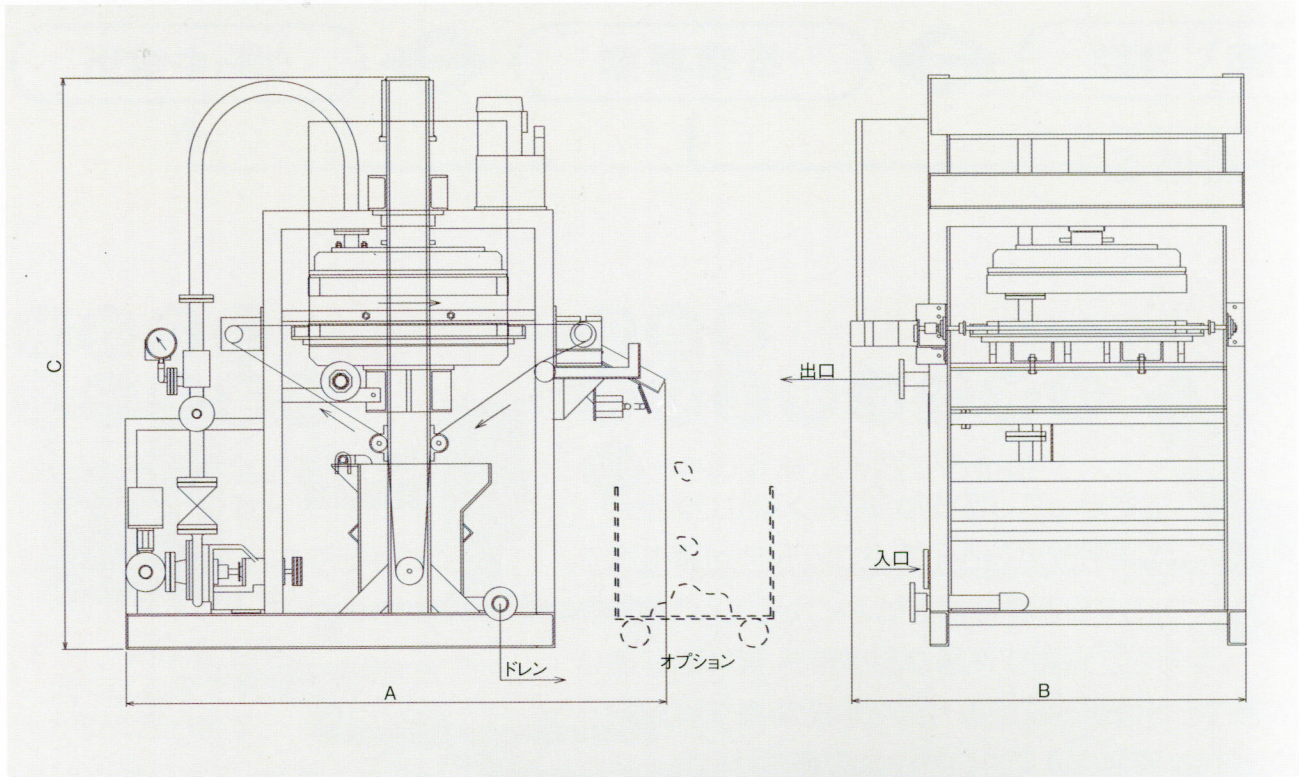
## 用途

- 本機は清澄ろ過にもケーキろ過にも脱水機として使用できます。
- 広い分野で様々な使い方ができます。

例 ポンデ 活性炭処理 バレル研磨液 石材排水 メッキ治具剥離液 塗装ブース排水  
切削油 工業用水 エッチング液 脱脂液 クーラント液 重金属スラッジ 活性汚泥  
セラミック製造工程 ジュース 野菜の搾汁 豆腐排水 食品加工工程の搾汁 生コン  
レンズ研磨 ガラス切削 化学工場 水産工場 バリ取り排水 含油スラッジ 洗煙排水  
印刷排水 クリーニング排水 ろ過機逆洗排液 イオン交換再生処理廃液 実験室排水  
小規模排水のろ過脱水 ホーニング 放電加工

ろ紙仕様のレールフィルター(RFAP型)も製造いたしております。

## 標準型外形寸法図



## 標準型の主な仕様

仕様	型式	RFAT-58	RFAT-70
ろ過面積 (㎡)		0.25	0.4
ろ過室		22吋 1室	28吋 1室
主要寸法 (mm)	A	1770	1910
	B	1180	1390
	C	1760	2030
入口口径 (A)		40	40
出口口径 (A)		40	40
総重量 (kg)		800	1300
空気量 (㎡/min, 0.5MPa)		0.15	0.25

- 液質によりポンプ・接液部材質が変わりますので詳細な仕様、寸法などは図面にて御確認願います。
- 性能、外観などは製品改良のため予告無く変更する場合があります。